

590692 – IM00329C– EXEL

GUIDE DE MONTAGE ET D'ENTRETIEN

A consulter et à garder sans limite de temps

CONDITIONS DE GARANTIE

Notre garantie s'applique à compter de la date de facturation, conservez donc votre facture d'achat et votre bon de livraison. Elle s'applique sur les pièces reconnues défectueuses par nos services.

La durée de garantie de chacun de nos produits est précisée sur notre documentation commerciale.

Sont exclus de la garantie :

- Les dommages survenus en cours de transport, ceux-ci doivent être signalés au distributeur ou au transporteur à réception
- Les dommages liés à un stockage incorrect
- Les dommages résultant du non respect des conseils d'entretien et de montage stipulés ci-après

PRECAUTIONS IMPORTANTES AVANT MONTAGE

Avant le montage, veuillez lire attentivement les instructions de montage et vérifier si le produit n'a pas été endommagé pendant le transport ou si le produit n'a pas de défauts.

Veuillez tenir compte des recommandations de stockage notées sur l'emballage.

Veuillez vérifier, avant montage, si le type, dimension et couleur correspondent.

Si vous avez constaté des anomalies ou des défauts pendant le déballage de votre meuble, arrêtez immédiatement l'installation et contactez votre revendeur. Aucune responsabilité ne sera assumée sur les pièces déjà montées.

CONSEILS D'ENTRETIEN :

- *Nettoyage courant*

Afin de conserver l'état d'origine de votre meuble, nous vous conseillons de prendre les précautions suivantes :

Dépoussiérez régulièrement votre meuble avec un chiffon doux et sec.

Pour le nettoyage, utilisez un chiffon doux humidifié à l'eau tiède. Séchez les traces d'eau à l'aide d'un chiffon doux, sans frotter.

Attention de :

- > Ne jamais utiliser de produit à récurer (poudre et crème), ni d'éponges abrasives
- > Ne pas utiliser d'acide, ni de solvant (white spirit, ...)

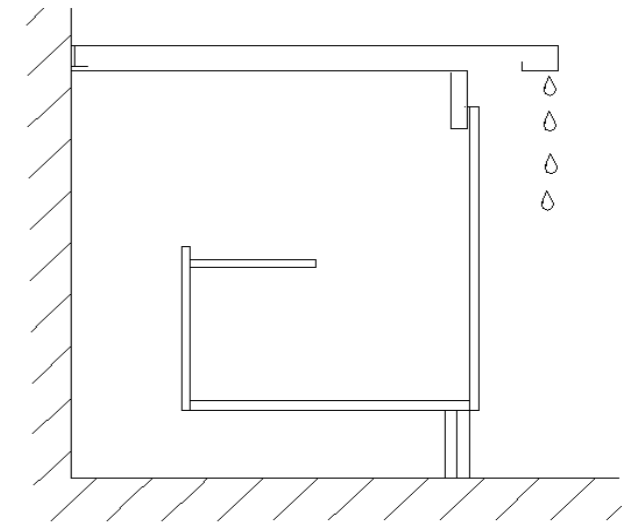
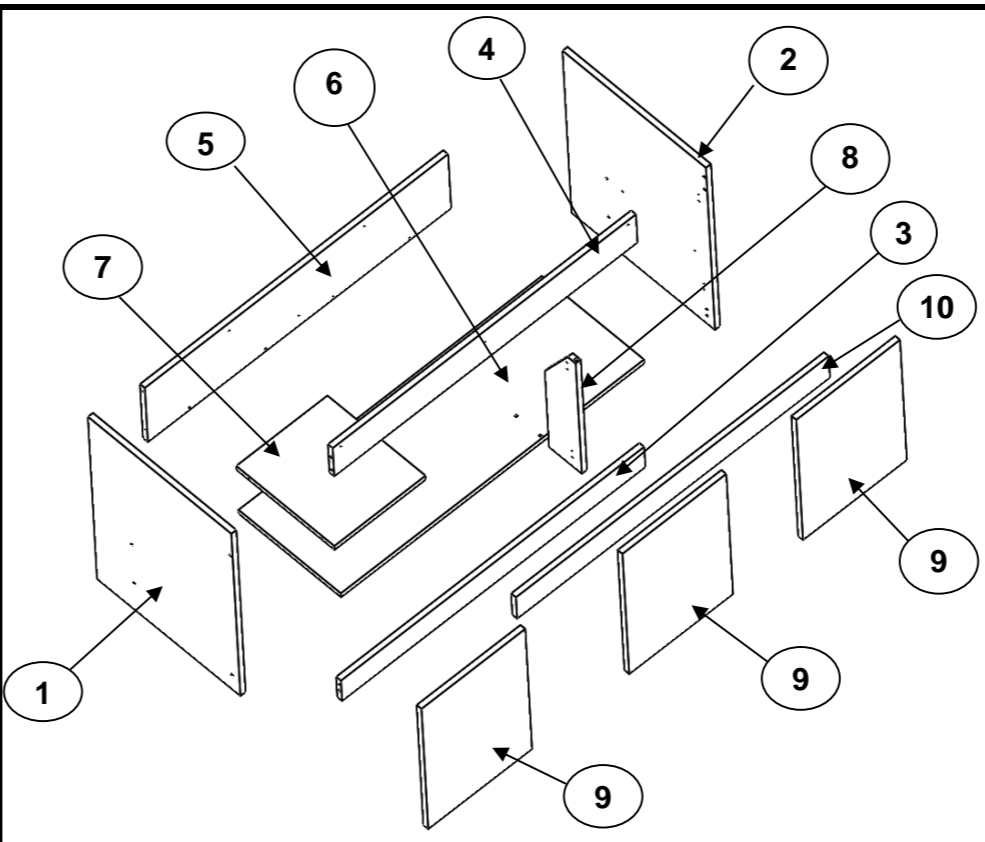
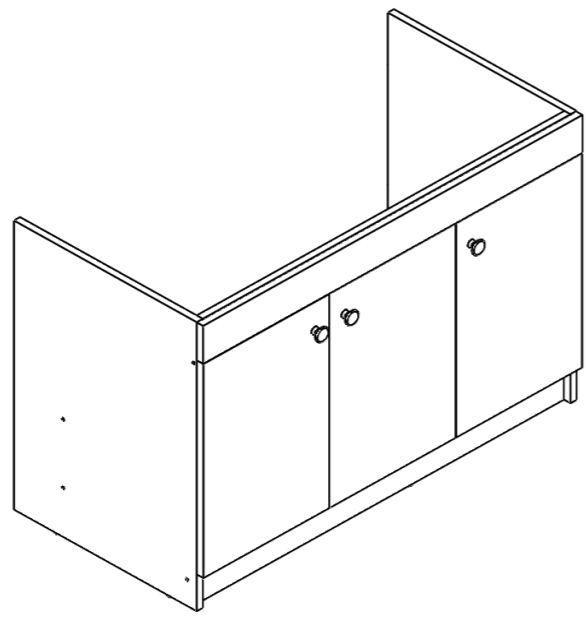
GESTION DE LA FIN DE VIE DU PRODUIT

Lorsque vos meubles seront arrivés en fin de vie, veuillez à les amener à la déchèterie, ne les déposez en aucun cas dans la nature.

Pour le traitement des tâches difficiles, veuillez suivre les consignes suivantes :

Taches	Traitement à suivre
Eau superficielle, goutte séchée	Passez une éponge humide, puis essuyez à sec
Boissons diverses, tâches d'origine végétale	Frottez avec un chiffon humide, essuyez à sec
Sang, œufs, tâches d'origine animale	Passez une éponge humide avec liquide vaisselle, rincez et séchez
Graisse	Passez une éponge humide avec liquide vaisselle, rincez et séchez
Bougie	Enlever le maximum de bougie puis lavez avec un chiffon imbibé d'eau très chaude, essuyez à sec. Rincez et séchez.
Colle, vernis à ongle	Faîtes de préférence appel à un professionnel, la grande majorité des finitions sont attaquées par l'acétone
Encre	Nettoyer jus de citron. Rincez et séchez.

A x6 	B x5 	C x7
D x5 	E x1 	F x4
G x8 	H x8 	I x1
J x6 	K x6 	L x3
M x3 	N x1 	O x2
P x2 	Q x3 	R x3



Afin d'éviter les problèmes de "goutte d'eau", le meuble doit impérativement être plaqué contre le mur (Voir croquis)

QUINCAILLERIE
Les sachets peuvent contenir de la quincaillerie supplémentaire.

