

# Baignoire îlot monobloc

## Vrijstaand bad

### FRANÇAIS

#### Garantie :

La garantie couvre les éventuels défauts de fabrication reconnus par notre service après vente, dans la mesure où l'installation est réalisée dans les règles de l'art et conformément aux instructions de montage ci après.

Sont exclus de la garantie :

- Les dégâts occasionnés par un mauvais entretien (produits d'entretien trop abrasifs, calcaire, produits chimiques,...)
- Les dommages dus au transport ou à une mauvaise manutention
- les éventuels frais de pose et de dépose
- les défauts liés à une utilisation anormale

#### Nettoyage :

Nettoyer la baignoire et le tablier avec de l'eau chaude et du savon (ou un autre produit adapté à l'acrylique) à l'aide d'une éponge ou d'un chiffon doux. Rincer à l'eau chaude. Ne pas employer de poudres abrasives, d'alcool ou de solvant.

### NEDERLANDS

#### Garantie :

De garantie dekt de eventuele fabrieksfouten die worden erkend door onze klantenservice, voor zover de installatie is uitgevoerd volgens de regels van de kunst en conform de hierna vermelde montage-instructies.

Onder de garantie vallen niet:

- De beschadigingen die gevolg zijn van slecht onderhoud (onderhoudsmiddelen met te veel schuurmiddel, kalk, chemische producten etc.)
- Schade te wijten aan het transport of aan een verkeerde hantering.
- De eventuele kosten voor plaatsen en verwijderen
- De beschadigingen als gevolg van een afwijkend gebruik

Gewoon onderhoud van het bad:

Na het baden, maakt u de badkuip schoon met warm water en zeep (of een ander geschikt product voor acryl) met behulp van een spons of zachte doek. Spoel na met warm water. Gebruik geen schuurmiddelen,

### DEUTSCH

#### Garantie :

Die Garantie deckt eventuelle Fabrikationsfehler, die von unserem Kundendienst anerkannt wurden, insofern die Installation nach fachgerechten Regeln und in Übereinstimmung mit den nachfolgenden Montageanleitungen vorgenommen wurde.

Von der Garantie ausgenommen sind :

- Schäden, die durch eine unsachgemäße Pflege verursacht wurden (zu abrasive, kalkhaltige Pflegemittel, chemische Mittel, ...)
- Schäden aufgrund des Transports oder einer unsachgemäßen Handhabung.
- Eventuelle Kosten für den Ein- und Ausbau
- Schäden in Verbindung mit einer unsachgemäßen Nutzung.

Reinigung :

Reinigen Sie nach dem Produkt mit warmem Wasser und Seife (oder einem anderen für Acryl geeigneten Mittel) mit Hilfe eines Schwammes oder eines weichen Tuches. Spülen Sie mit warmem Wasser nach. Verwenden Sie kein Scheuermittel, Alkohol oder Lösungsmittel.

### ENGLISH

#### Guarantee :

The guarantee covers all manufacturing defects acknowledged by our After Sales department in as far as the installation is carried out using standard practices and following the installation instructions given.

Excluded from the guarantee:

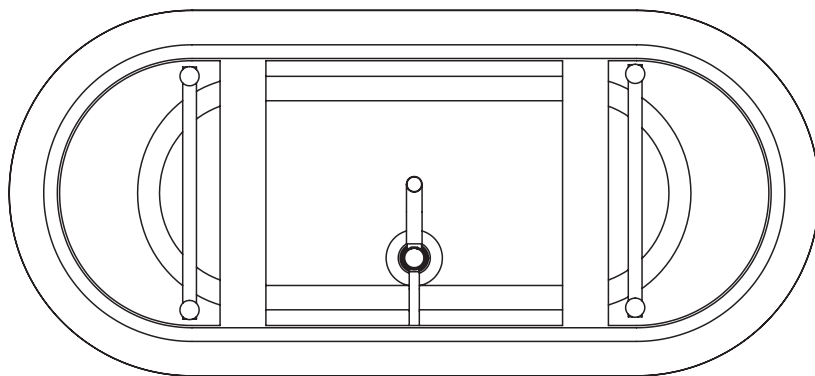
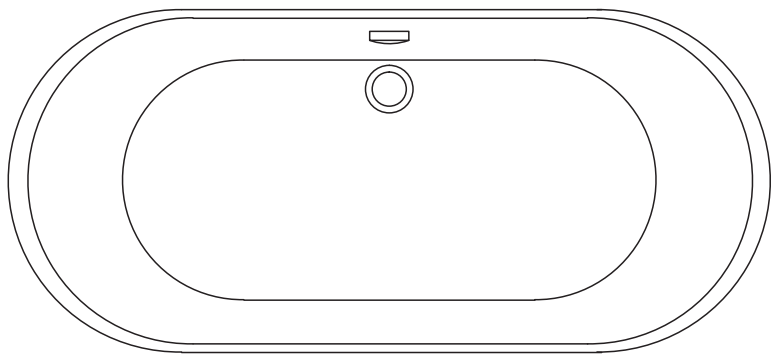
- Damage due to poor maintenance (cleaning products that are too abrasive, scale deposits, chemicals, etc.)
- Damages during transport or due to poor handling.
- Any installation and dismantling costs
- Defects related to abnormal use

Maintenance :

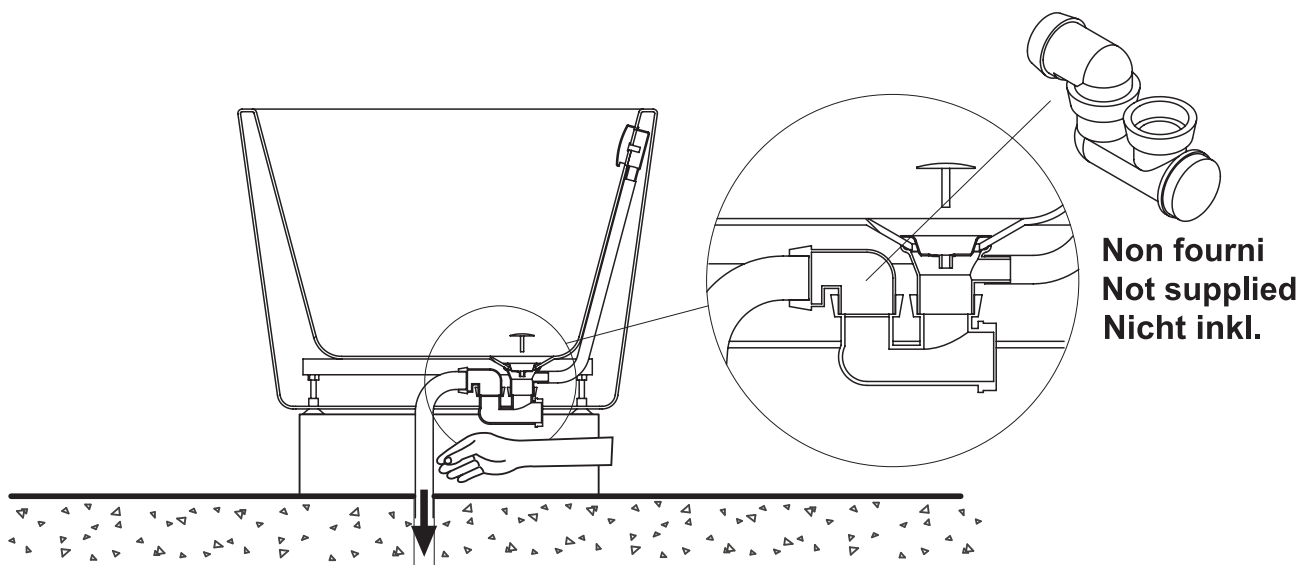
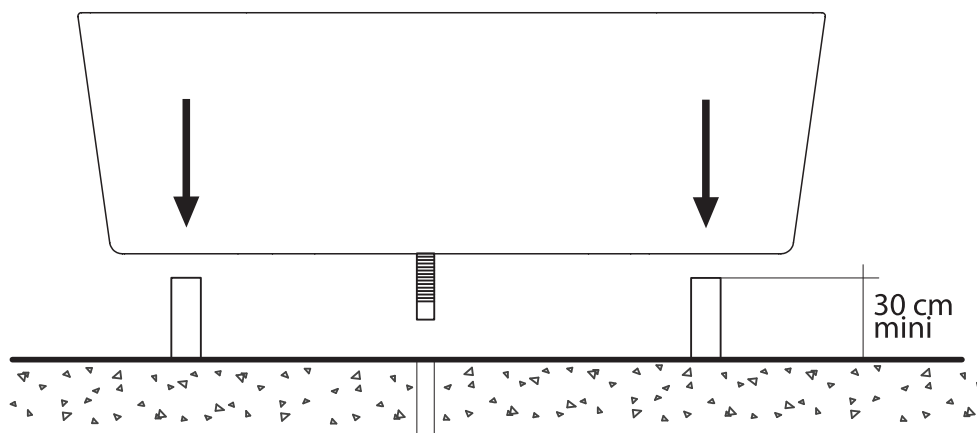
Clean the bathtub and panel with warm water and soap (or any other acrylic-friendly product) using a sponge or soft cloth. Rinse with warm water. Do not use scouring products, alcohol, or solvents.

# Baignoire îlot monobloc

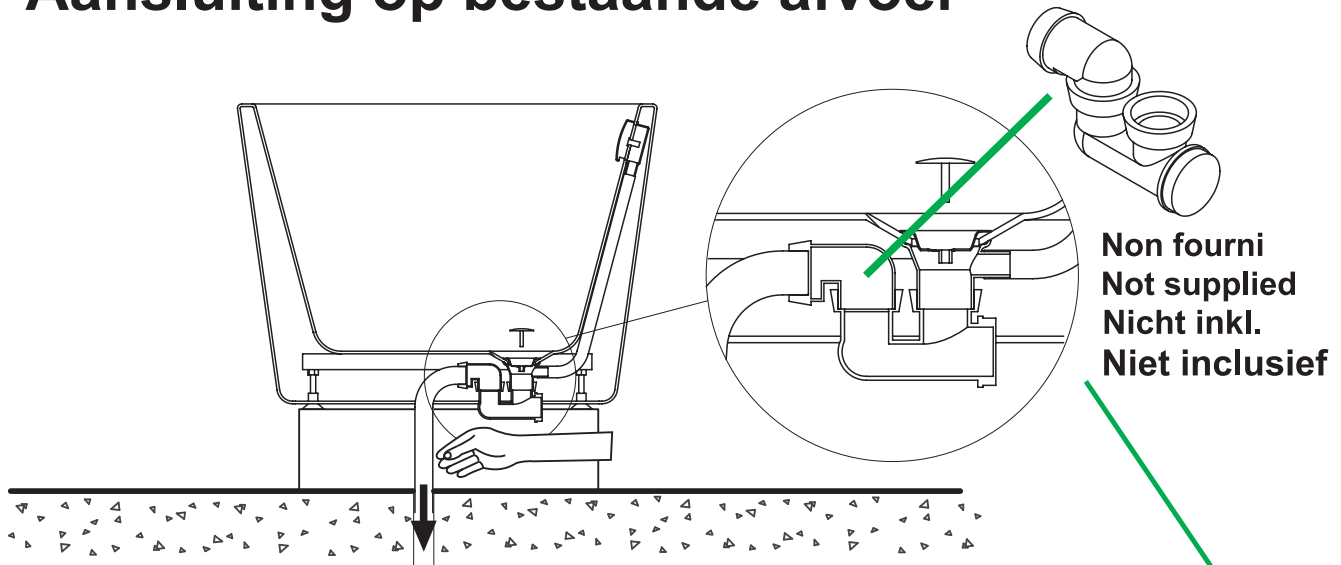
## Vrijstaand bad



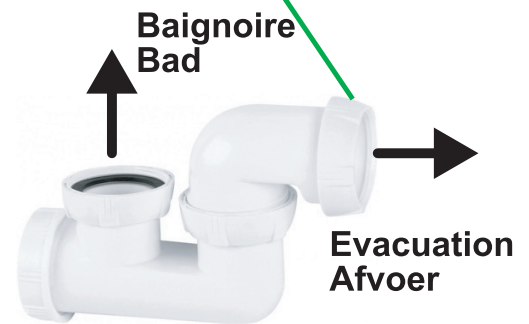
**A**



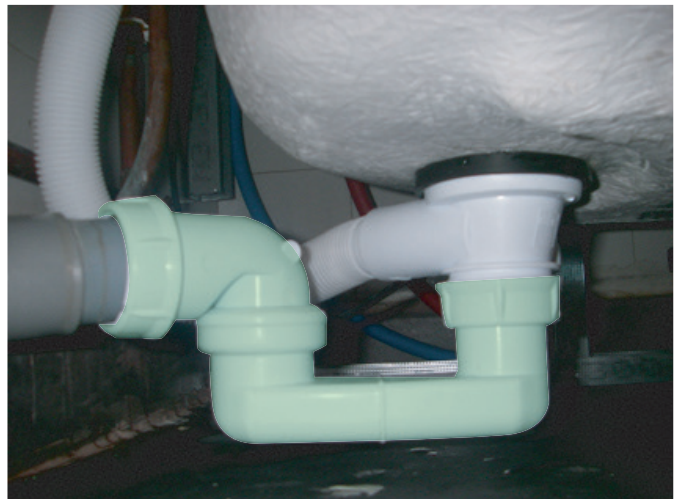
## Raccordement à l'évacuation existante Aansluiting op bestaande afvoer



Retirer l'évacuation fournis avec la baignoire.  
Verwijder afvoerslang geleverd met bad.



Achat Siphon de baignoire.  
Aankoop bad sifon

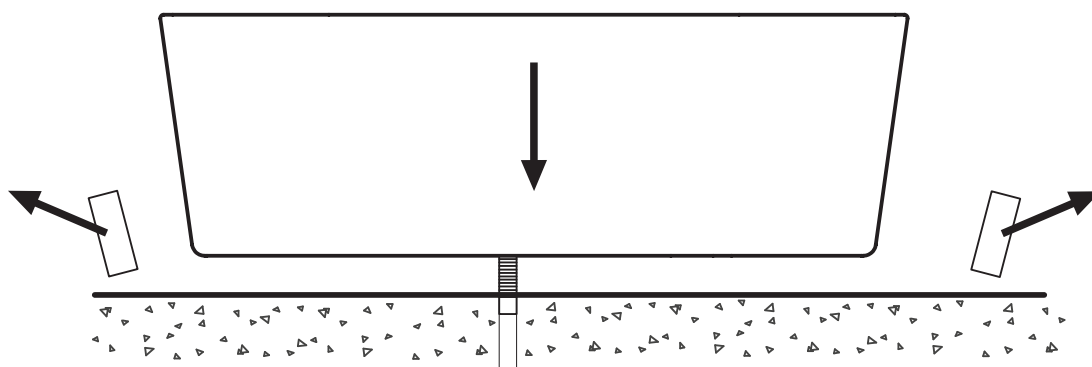


Installer un siphon de baignoire.  
Instaleer een bad sifon.

# Baignoire îlot monobloc

## Vrijstaand bad

**B**



**C**

