

**F** **Entretien - nettoyage**

Employer exclusivement de l'eau savonneuse et une éponge .

**NL** **Onderhoud**

Gebruik uitsluitend een lauw sopje en een spons.

**GB** **Cleaning**

Only use a damp sponge and non-abrasive domestic soap.

**D** **Reinigung und Pflege**

Verwenden Sie zur Reinigung ausschließlich einen Schwamm und Seifenlauge.

**E** **Limpieza**

Emplear solamente agua jabonosa y una esponja.

**F**

**Garantie**

Ce produit est garanti pendant une période de 2 ans à compter de la date d'achat. La garantie couvre les défauts de fabrication constatés lors d'un usage normal, à l'exclusion des pièces soumises à une usure naturelle.

**NL**

**Waarborg**

De produkt heeft vanaf aankoopdatum 2 jaar waarborg. De waarborg dekt fabricagefouten maar kan niet aangewend worden bij slijtage van onderdelen.

**GB**

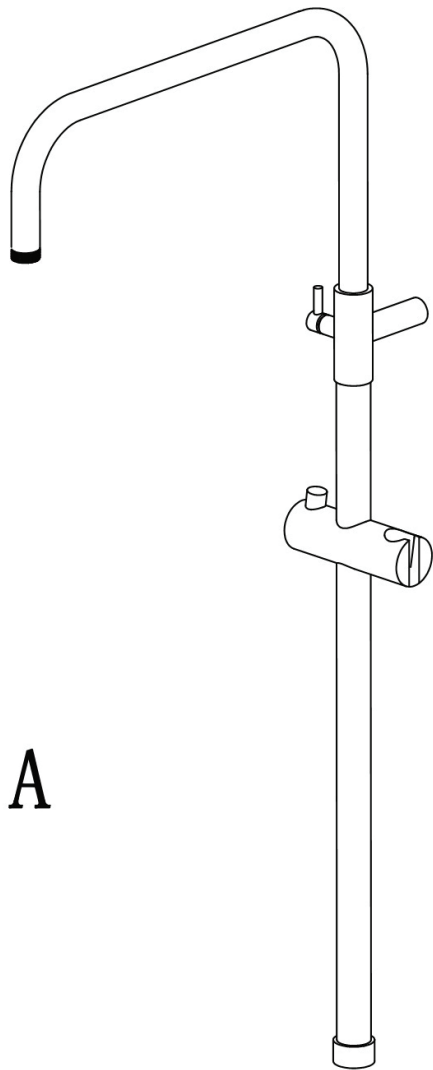
**Guarantee**

This product is guaranteed for a period of 2 years from date of purchase. The guarantee covers any product failure which may occur due to manufacturing fault. But specifically excludes any parts subject to normal wear.

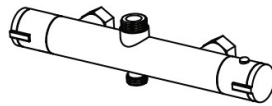
**D**

**Garantie**

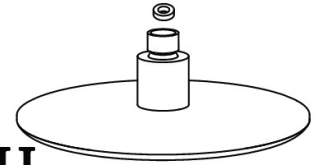
Wir geben eine Garantie auf die Dauer von 2 Jahren, beginnend mit dem Datum des Kaufs. Für alle innerhalb der Garantiezeit auftretenden Mängel, die auf Material oder Fabrikationsfehler zurückzuführen sind, wird Ersatz geleistet.



B



H



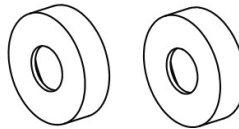
C



I



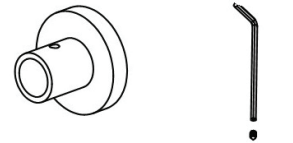
D



J

J-1

J-2



A

E



K



F



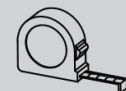
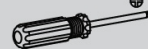
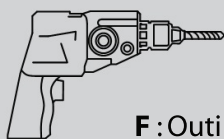
L



G

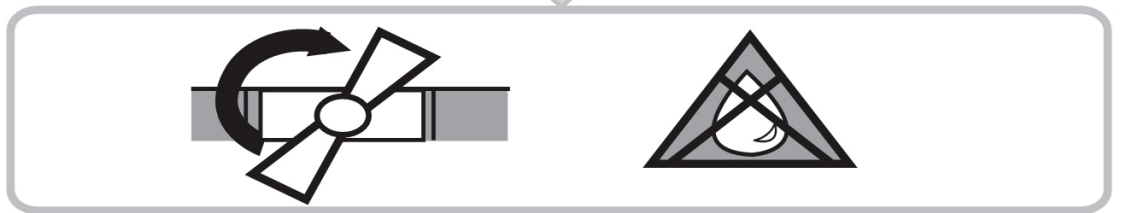
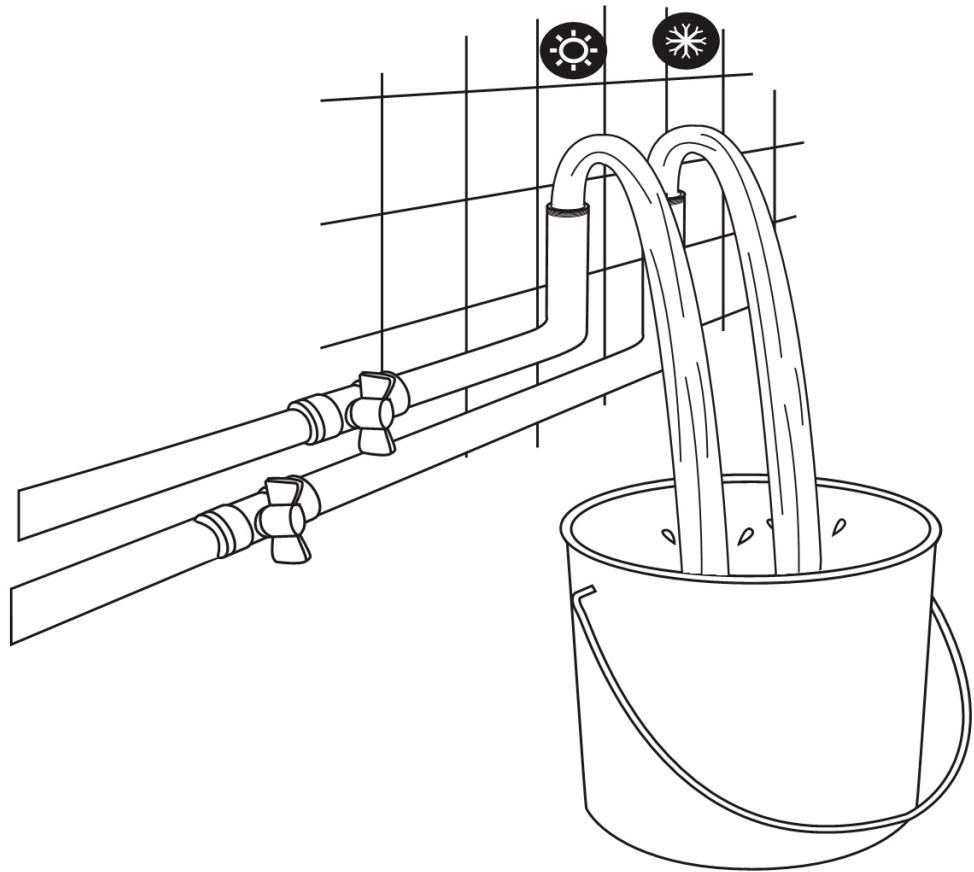


N

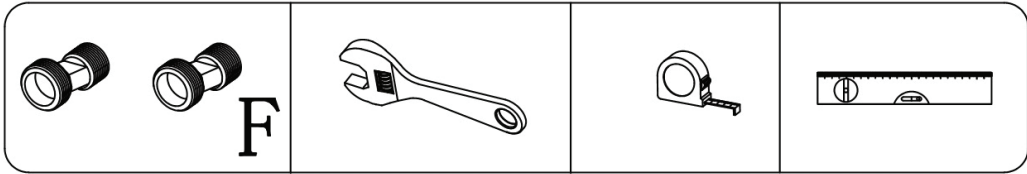
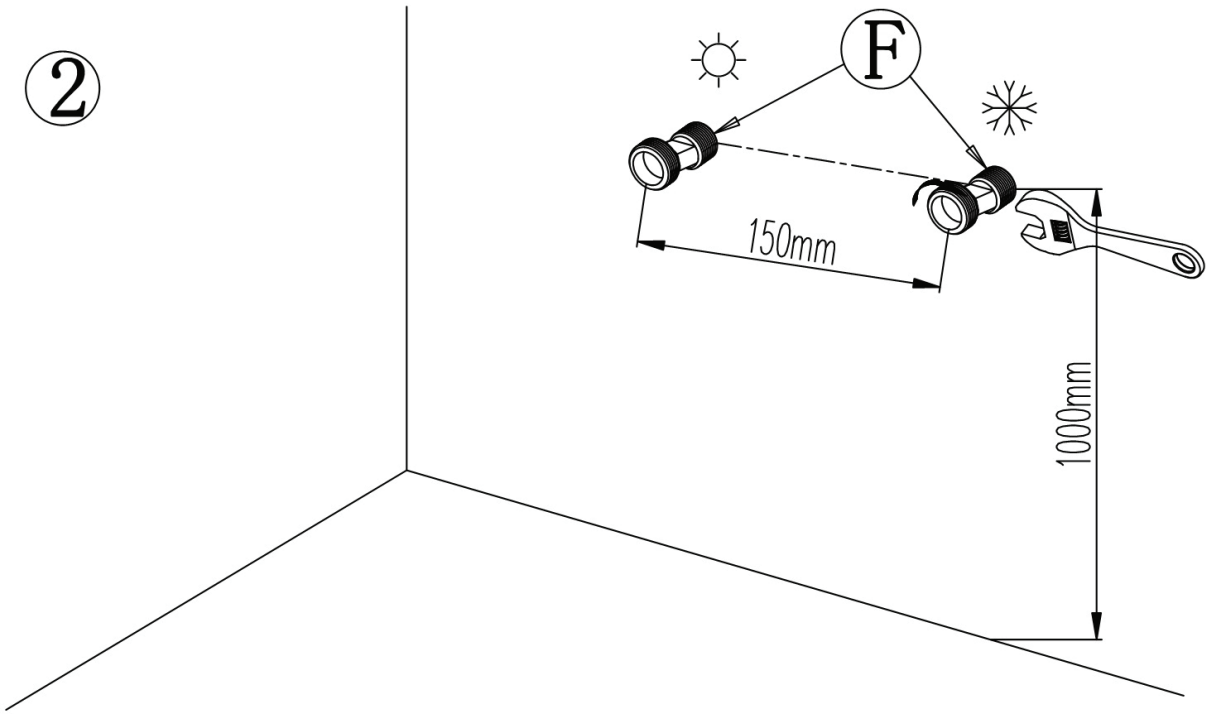


**F** : Outillages conseillés (non fournis)  
**NL** : Aanbevolen gereedschap (niet bijgeleverd)  
**GB** : Useful tools / parts (not supplied)  
**DE** : Empfohlenes Werkzeug ( nicht im Lieferumfang enthalten)

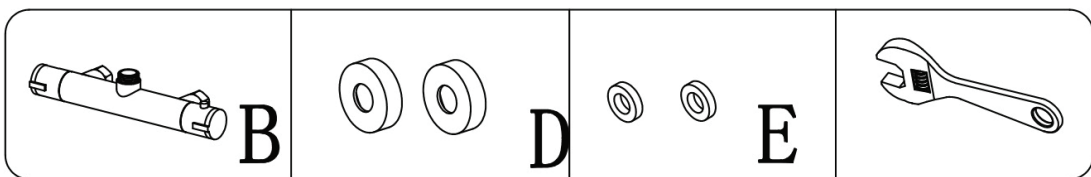
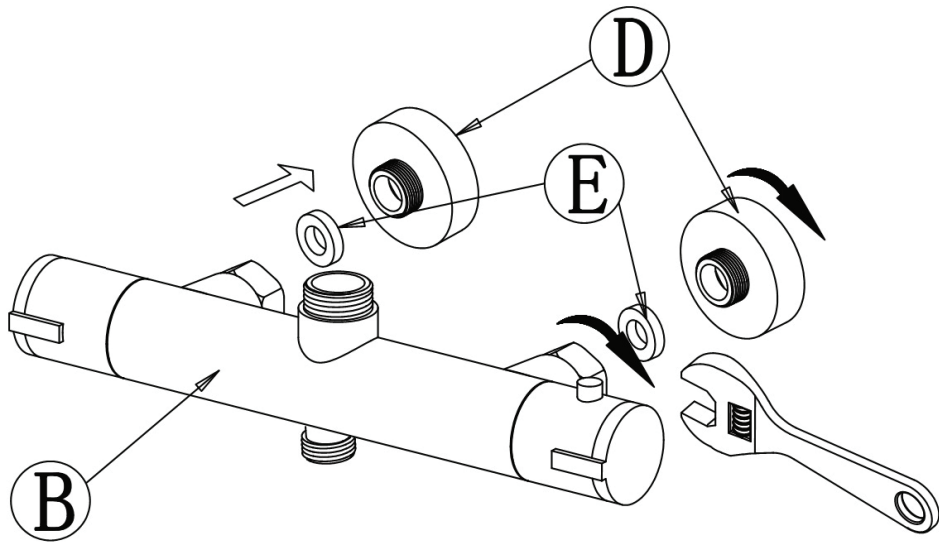
①



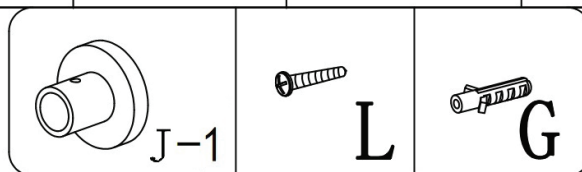
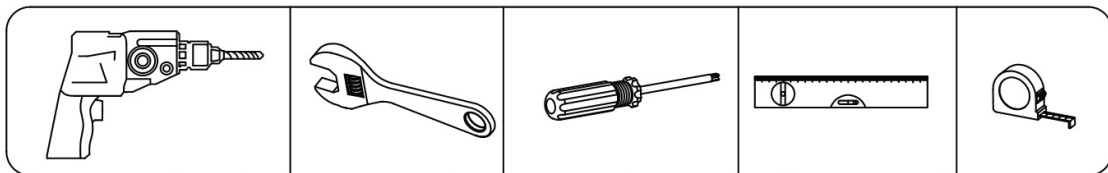
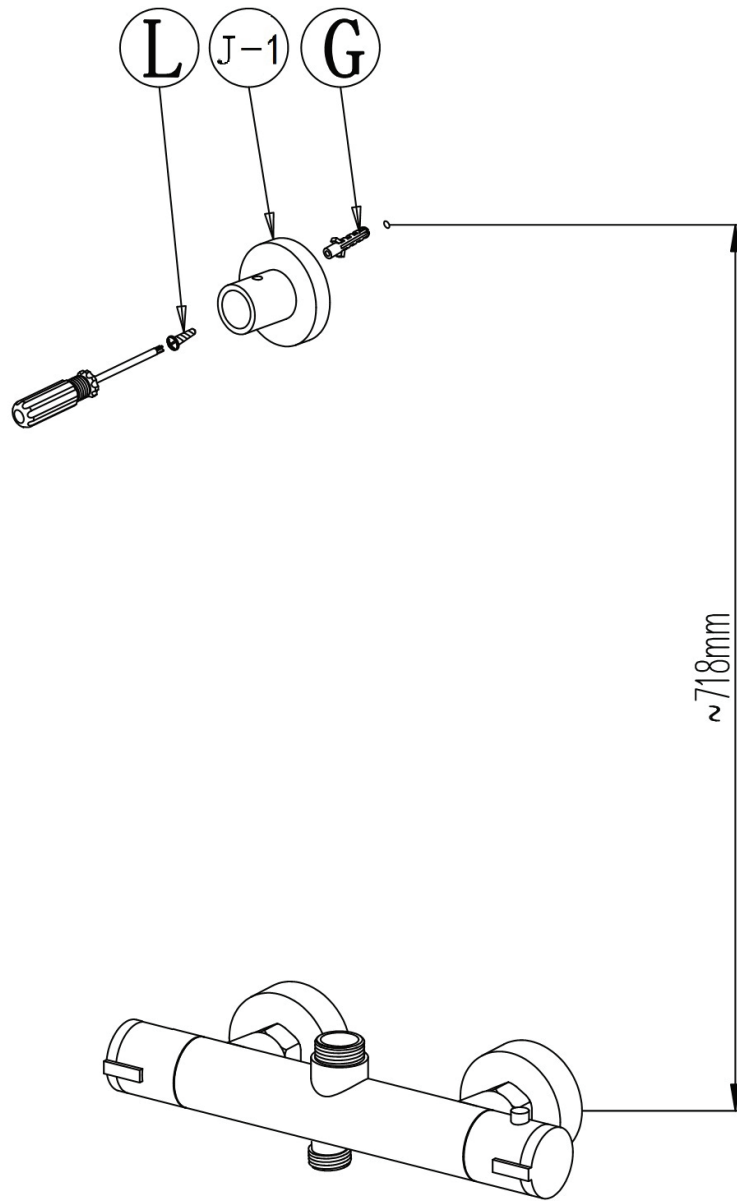
2



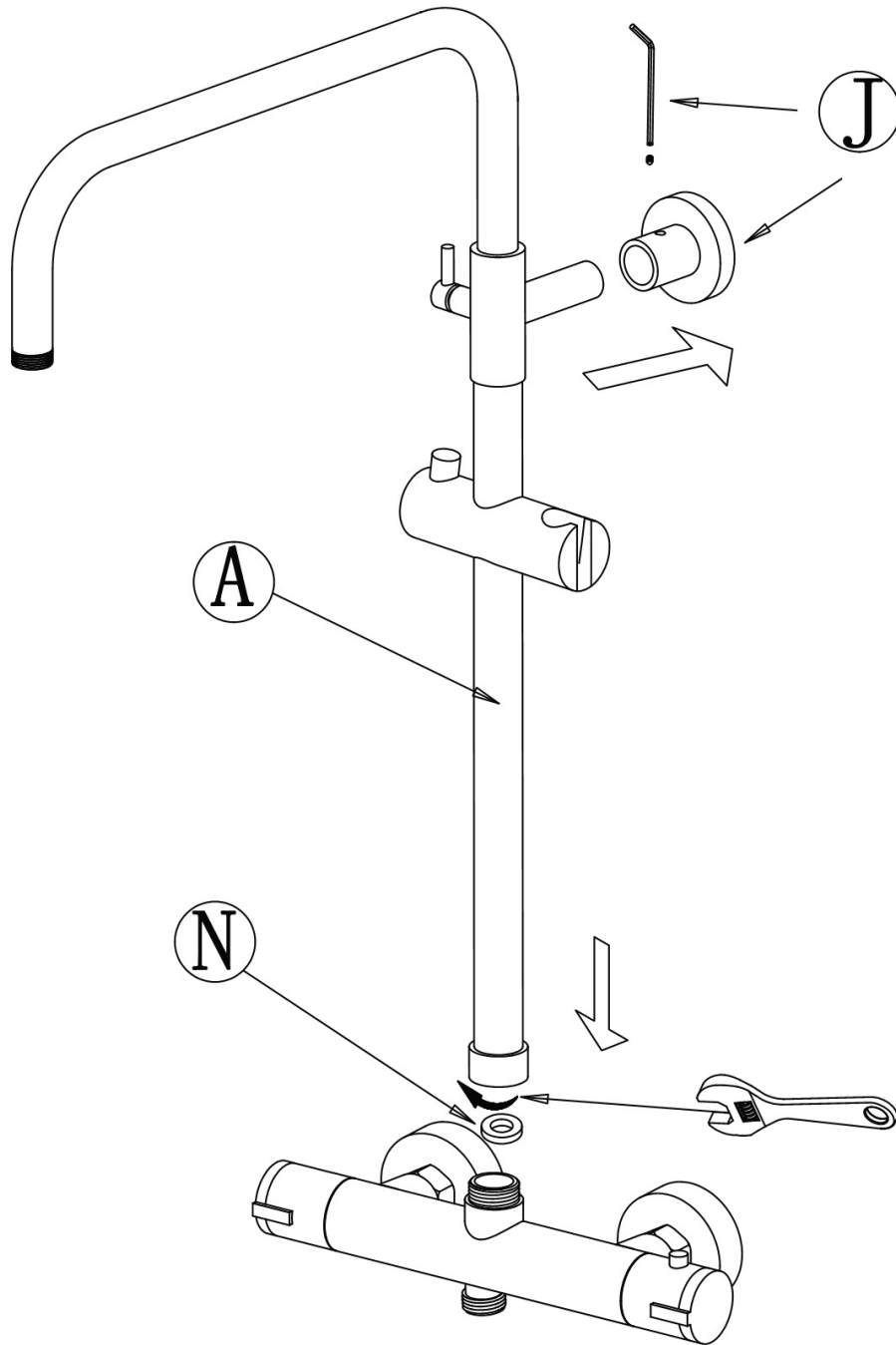
3



4



5



6

