



KALY

F Garantie
 Cette armoire est garantie pendant une période de 2 ans à compter de la date d'achat. La garantie couvre les défauts de fabrication constatés lors d'un usage normal, à l'exclusion des pièces soumises à une usure naturelle (Lampes ou starter par exemple).

GB Guarantee
 This cabinet is guaranteed for a period of 2 years from date of purchase. The guarantee covers any product failure which may occur due to manufacturing fault. But specifically excludes any parts subject to normal wear. (eg. bulbs fluorescent tubes).

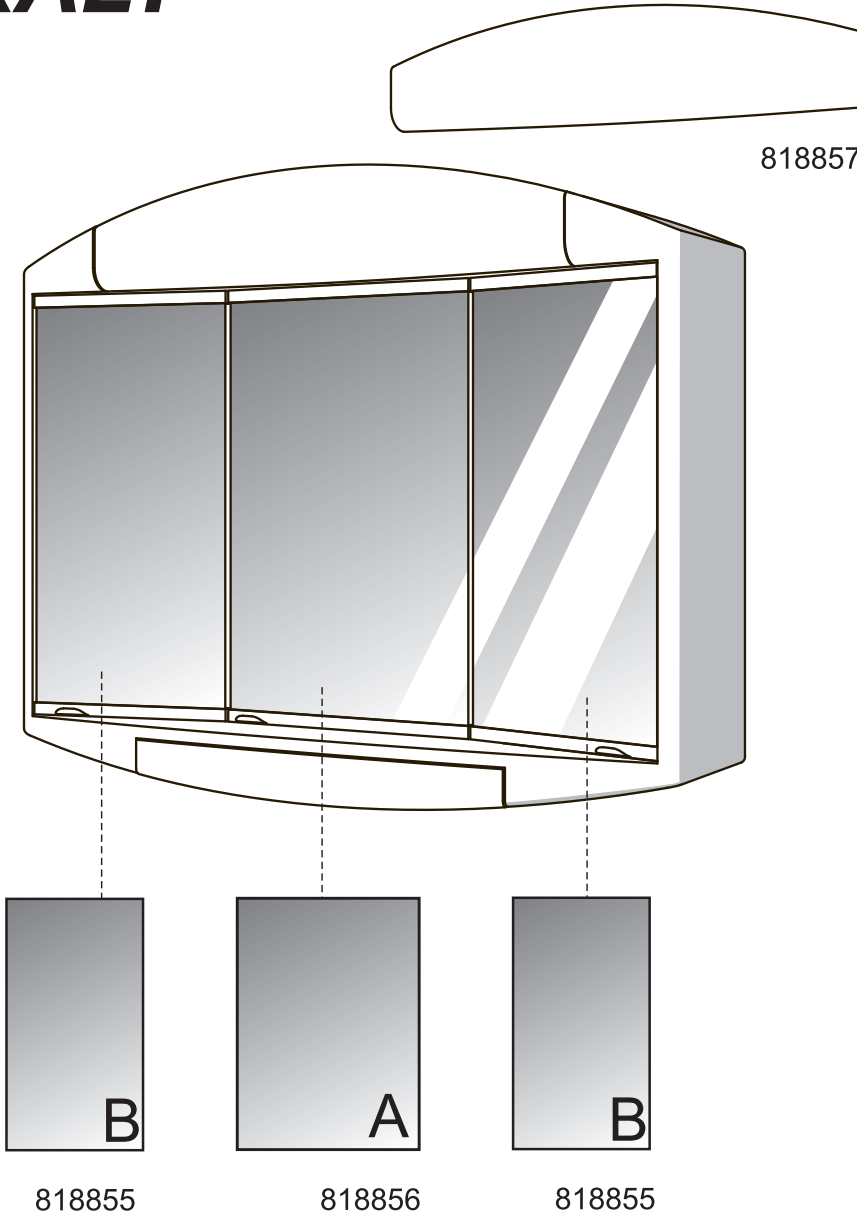
D Garantie
 Wir geben eine Garantie auf die Dauer von 2 Jahren, beginnend mit dem Datum des Kaufs. Für alle innerhalb der Garantiezeit auftretenden Mängel, die auf Material oder Fabrikationsfehler zurückzuführen sind, wird Kostenloser Ersatz geleistet, ausgenommen sind Teile der elektrischen Anlage, die einem natürlichen Verschleiß unterliegen.

NL Waarborg
 De kast heeft vanaf aankoopdatum 2 jaar waarborg. De waarborg dekt fabricagefouten maar kan niet aangewend worden bij slijtage van onderdelen (vb.lampen,schakelaar).

I Garanzia
 Questo armadio è garantito 2 anni a partire dalla data d'acquisto. La garanzia copre i difetti di fabbricazione accertati durante un uso normale. Sono escluse tutte le parti sottoposte ad usura naturale (es. lampadine, fluo ecc.). E tutto quanto dovesse accadere per un uso improprio o per cadute accidentali.

E Garantía
 Este armario tiene garantía durante 2 años a partir de la fecha de compra. La garantía cubre los defectos de fabricación observados durante un uso normal, excluyendo las piezas sometidas a un desgaste natural (bombillas, cebadores, etc.) y los deterioros producidos por caídas, golpes o uso indebido.

P Garantia
 Este armário é garantido durante um período de 2 anos a contar da data da compra. A garantia cobre os defeitos de fabricação constatados durante uma utilização normal, à exceção das peças submetidas a um desgaste natural (lâmpadas ou arrancador por exemplo).



F ENTRETIEN

Utiliser de l'eau savonneuse et une éponge, ne pas utiliser de produits abrasifs ou de dissolvant. Conseils d'entretien des miroirs. Pour assurer une longévité à votre miroir: Nettoyer la face avant et le dos du miroir avec un chiffon humide ou une peau de chamois. Ne pas utiliser de produits de nettoyage, sécher ensuite avec un chiffon doux en insistant particulièrement sur les bords du miroir. Nettoyer les miroirs en cas de projection accidentelle de produits aérosols pour éviter la formation de voile gris irréversible. Limite de la garantie L'utilisation des produits de nettoyage (produits nettoyants pour vitre, pour WC,ceramique etc...) sur le miroir le détériore et annule toute garantie du fabricant.

GB CLEANING

Use soapy water and a sponge; do not use abrasive products or solvents. Looking after your mirror. To keep your mirror attractive for as long as possible: Clean the front and back of the mirror with a damp cloth or a shabby leather. Do not use cleaning products. Dry with a soft cloth, paying particular attention to the edges of the mirror. If the mirrors are accidentally sprayed with aerosol products, they must be cleaned immediately to prevent the formation of an irreversible grey film. Limits of warranty The use of cleaning products (cleaning products for windows, toilets, ceramic surfaces, etc...) on the mirror will damage it and cancel the manufacturer's warranty.

D PFLEGE

Verwenden Sie Seifenwasser und einen Schwamm. Benutzen Sie kein Scheuermittel und Lösungsmittel. Achtung! Spiegelflächen und Spiegelrückseiten bedürfen einer regelmäßigen und sorgfältigen Pflege. Sie dürfen ausschließlich mit einem feuchten Tuch oder Fensterleder ohne Zusatz von Reinigungsmitteln gesäubert werden und sind danach sofort mit einem weichen Tuch abzutrocknen. Die besonders empfindlichen Spiegelkanten dürfen nur mit einem weichen Tuch trocken abgewischt werden. Haarspray ist sofort feucht abzuwischen, da es angetrocknet einem Grauschleier hervorruft der nicht mehr entfernt werden kann. Die Verwendung handelsüblicher Glasreiniger sowie der Kontakt mit WC-Reinigern und Lösungsmittelhaltigen Kosmetikprodukten führen zu Belagschäden und zum Verlust des Garantieanspruch. Reinig die kast m.b.v. een spons en zeepwater, maar gebruik nooit schuur- of oplosmiddelen.

NL ONDERHOUD

Tips voor het onderhoud. Om uw spiegel een lang leven te garanderen: De voor-en achterkant van de spiegel reinigen met een vochtige doek of een zeemleren lap. Geen reinigingsproducten gebruiken; vervolgens drogen met een zachte doek waarbij speciale aandacht aan de randen van de spiegel moet worden geschonken. Ingeval van per ongeluk spatten van aerosol producten, de spiegel reinigen om de vorming van een onomkeerbare grijze sluier te voorkomen. Grenzen van de garantie Het gebruik reinigingsproducten (schoonmaakproducten voor glazen ruiten, WC, keramiek, enz...) beschadigt de spiegel en annuleert elke garantie van de fabrikant.

I PULIZIA

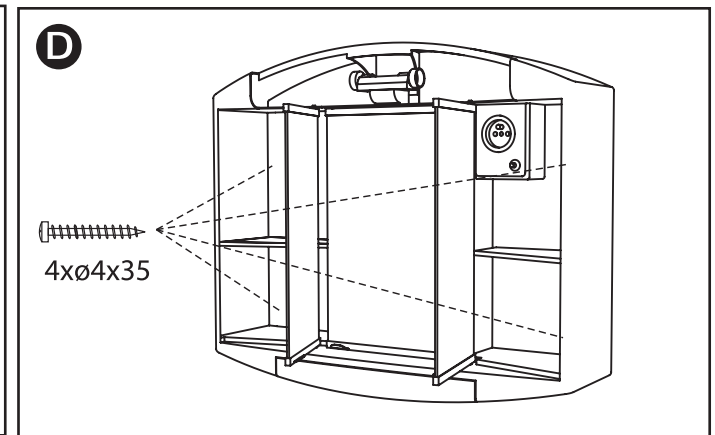
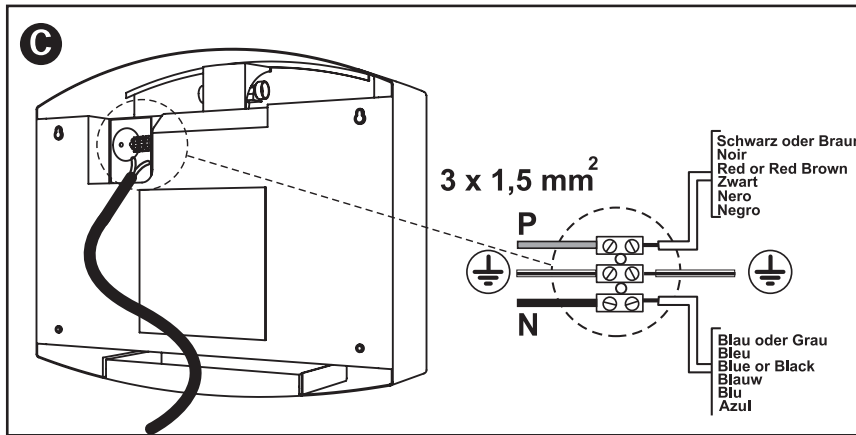
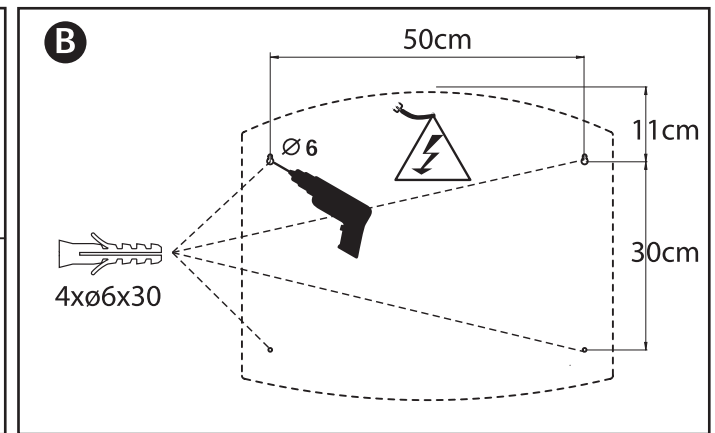
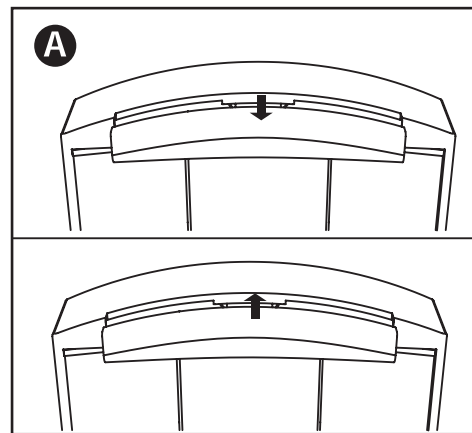
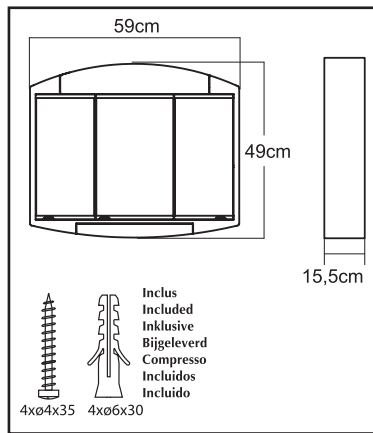
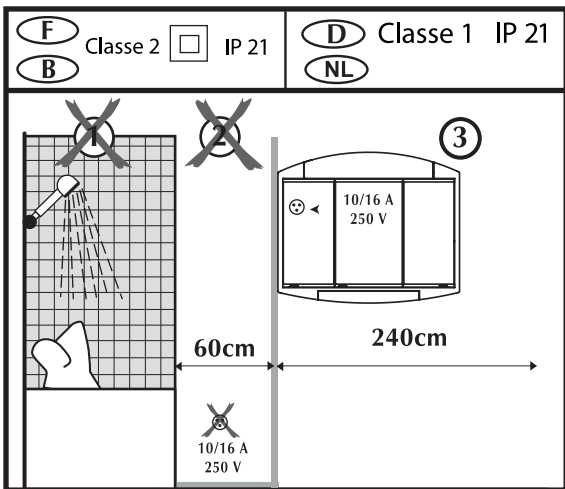
Utilizzare una spugna con acqua saponosa, non utilizzare prodotti abrasivi o solventi. Pulire gli specchi con un panno morbido e asciutto.

E LIMPIEZA

Utilizar agua jabonosa y una esponja, no utilizar productos abrasivos o disolvente. Limpiar los espejos con un paño suave y seco.

P LIMPEZA

Utilizar água com sabão e uma esponja, não utilizar produtos abrasivos ou dissolvente.



(F) Le fabricant préconise que l'installation et le branchement soient réalisés par un technicien qualifié.
 Avertissement : ce produit doit être installé uniquement dans le volume 3 d'une salle de bain, conformément aux exigences de la norme française d'installation électrique NF C 15-100. Nous suggérons de contacter un électricien professionnel pour toute aide.
 Avertissement : Le schéma de la notice est donné uniquement à titre d'exemple, si la configuration présentée sur le schéma ne correspond pas à celle de votre salle de bains, nous vous suggérons fortement de contacter un électricien professionnel pour réaliser l'installation selon la norme NF C 15-100

(GB) The manufacturer recommends that the installation and the connection be done by a qualified technician.

(D) Das Anbringen des Spiegelschranks sollte nur unter Berücksichtigung der Badinstallationsvorschrift VDE 0100 teil 701 durch einen Fachmann erfolgen.

(NL) De fabrikant beveelt aan de installatie en de aansluiting toe te vertrouwen aan een gekwalificeerde technicus.

(I) Il fabbricante consiglia che l'installazione ed il collegamento elettrico siano realizzati da un tecnico provetto.

(E) El fabricante recomienda que un técnico cualificado efectúe la instalación y la conexión.

(P) O fabricante recomenda que a instalação e a ligação seja realizada por um técnico qualificado.

