

M1386640 - 817777

3W
230 V ~ 50Hz

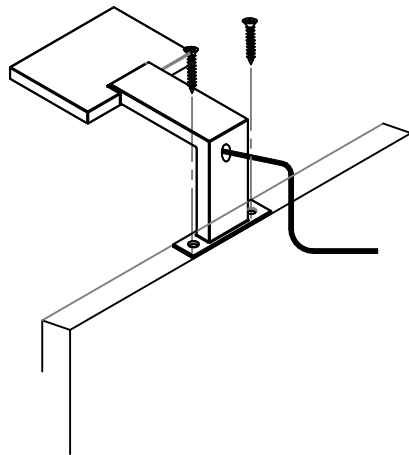


Cet appareil doit être raccordé à l'alimentation par l'intermédiaire d'une boîte de raccordement CL2-IP44 conformément aux règles de la norme NFC_15-100

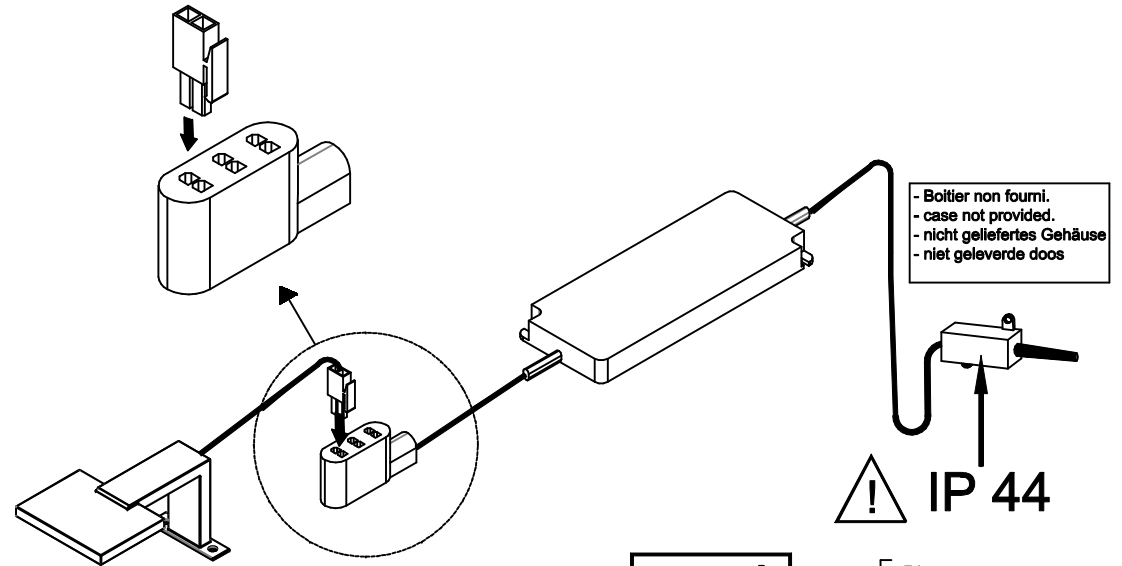
This appliance must be connected to the supply via a junction box CL2-IP44 in accordance with the NFC_15-100 rules.

Diese Leuchte soll auf dem Netz angeschlossen werden mit Hilfe einer Anschlussbox CL2-IP44 und gemäß der Norm NF C 15-100

Dit apparaat dient aangesloten te worden op het d.m.v een aansluitdoos CL2-IP44 conform de instructies van de norm NF C 15-100



Ø3x16 x2

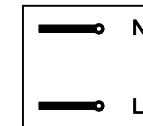


- Boitier non fourni.
- case not provided.
- nicht geliefertes Gehäuse
- niet geleverde doos

! IP 44

WARNING
Disconnect mains supply before removing cover

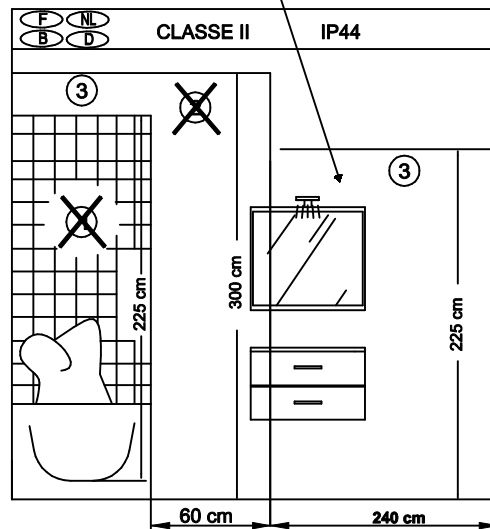
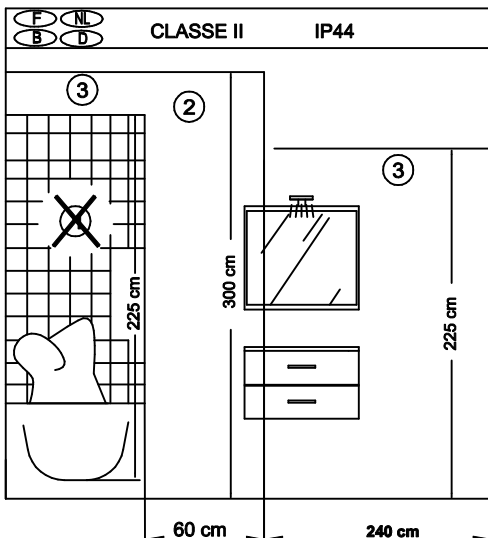
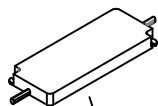
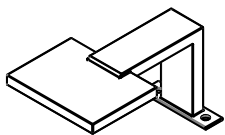
Bleu
Blue or Black
Blau oder Grau
Blauw
Blu
Azul



Noir
Red or Red Brown
Schwarz oder Braun
Zwart
Nero
Negro

IM00150 - A

Zone de protection - safety area - Schutzbereich
Veiligheidszone.



D ELEKTROINSTALLATION
- Beachtung des Electoinstallationsvorschriften im Badezimmer.
Das Anbringen jeglicher Leuchtelemente sollte nur unter Berücksichtigung der Badinstallationsvorschrift VDE 0100 Teil 701 durch einen Fachmann erfolgen. Einzelheiten über die erforderlichen Schutzstände entnehmen Sie bitte beigefügter Skizze.

F **B** INSTALLATION
- Où installer les meubles dans la salle de bain avec des parties éclairantes. Les zones de protection électriques. Le fabricant préconise que l'installation et le branchement soient réalisés par un technicien qualifié.

B **NL** INSTALLATIE
- waar badkamermeubelen met verlichting installeren in de badkamer. De elektrische veiligheidszones. De fabrikant raadt aan om de installatie en aansluiting te laten gebeuren door een specialist.

GB INSTALLATION
- Where to install the furniture units of the bathroom, with lighted parts. Electricals protections areas. The manufacturer recommends that the installation and connection should be carried out by a qualified electrician.

F Garantie : Ce produit est garanti pendant une période de 2 ans à compter de la date d'achat. La garantie couvre les défauts de fabrication constatés lors d'un usage normal, à l'exclusion des pièces soumises à une usure naturelle

B

GB Guarantee : This product is guaranteed for a period of 2 years with effect from the date of purchase. The guarantee covers any manufacturing defects observed during normal use, excluding parts subject to natural wear.

NL Waarborg: dit product staat vanaf de datum van aankoop gedurende 2 jaar onder waarborg. Deze waarborg dekt de fabricagefouten die zich bij normaal gebruik voordoen. Onderdelen die aan een natuurlijke slijtage onderhevig zijn (bijvoorbeeld lampen of starters), vallen niet onder deze waarborg.

D Gültig ab Kaufdatum garantiert. Diese Garantie gilt für bei normaler Benutzung festgestellte Fabrikationsfehler, mit Ausnahme von Teilen, die einem natürlichen Verschleiß unterliegen.