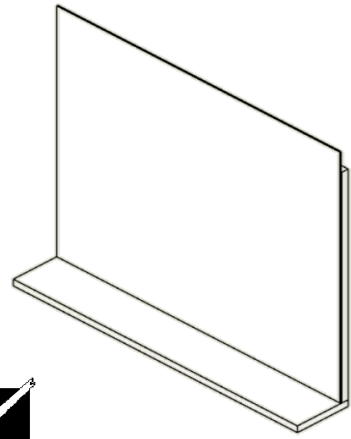
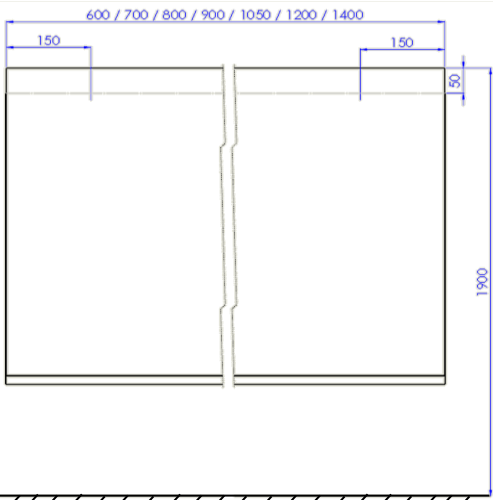


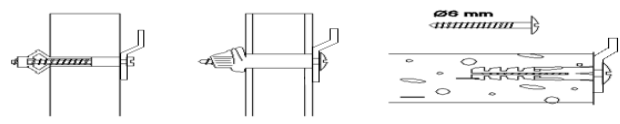
Miroir

Spiegel - Mirror

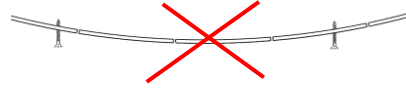
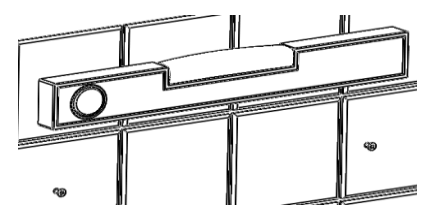


- (F) FIXATIONS**
Les fixations à utiliser sont en fonctions du mur;
elles ne sont pas livrées avec le meuble.
- (R) BEVESTIGINGEN**
De te gebruiken schroeven en pluggen zijn afhankelijk van de muur waarop het
meubel wordt aangebracht en worden derhalve niet meegeleverd.
- (GB) FIXATIONS**
The fixations to use depend of the type of support (wall) ; they are not delivered
with the furniture.
- (D) BEFESTIGUNGEN**
Die zu verwendenden Befestigungen hängen von Ihrer Wand ab;
Sie sind nicht im Lieferumfang des Möbelstücks enthalten

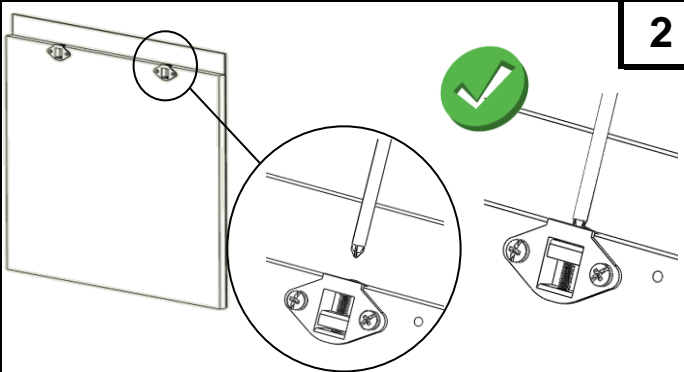
Eine unsachgemäße Befestigung der Wandbefestigung kann zur Ablösung der Schränke aus der Wand führen. Benutzen Sie unbedingt Dübel, die in Verbindung mit dem Wandmaterial die Tragfähigkeit sicherstellen. Sollten Sie unsicher sein, welchen Typ Dübel und Schrauben Sie benötigen, fragen Sie bitte beim Fachhandel nach.



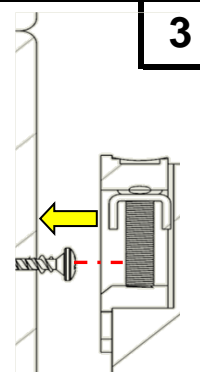
1



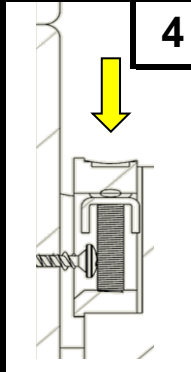
2



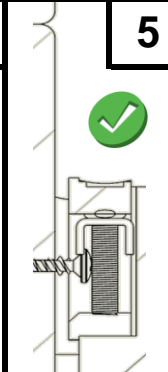
3



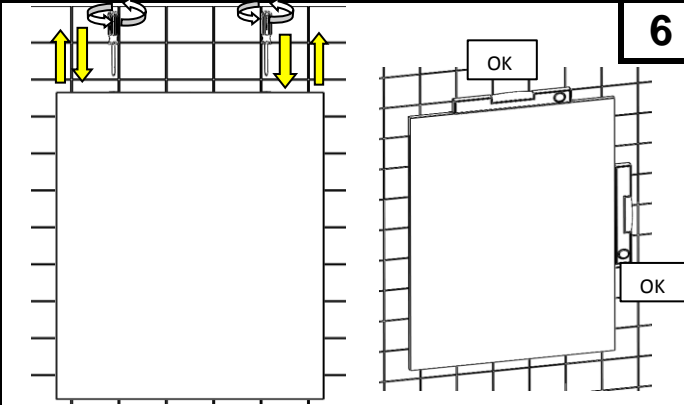
4



5



6



7

